

# ASPECT ECO

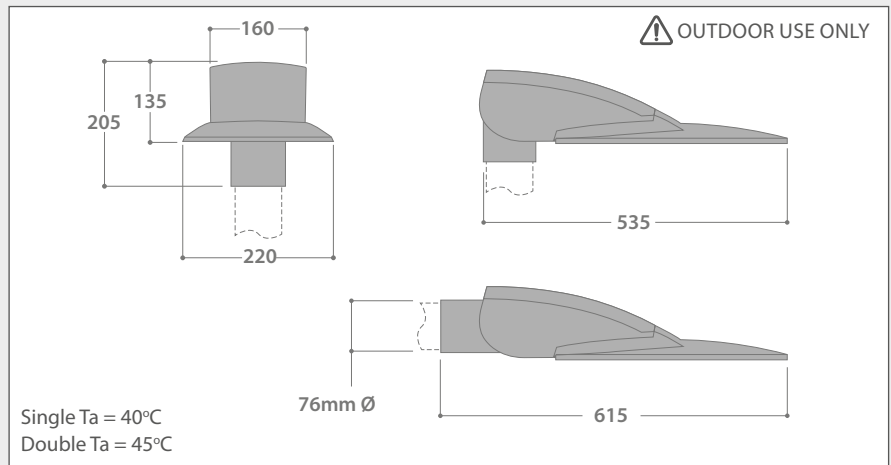
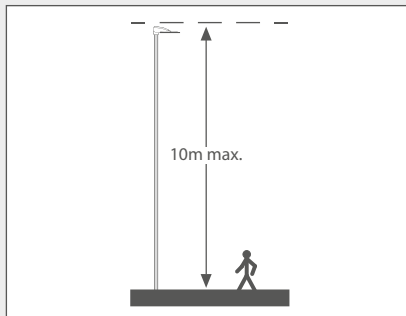


The luminaire should be positioned so that prolonged staring into the luminaire at a distance closer than 0.4m is not expected.

IP66 CE UK CA

WINDAGE - 0.059m<sup>2</sup>

LED	KG
SINGLE	≈ 4.8
TWIN	≈ 5.0



Single Ta = 40°C  
Double Ta = 45°C



Disconnect luminaire from the supply when conducting in-situ insulation resistance testing.



If the external flexible cable or cord of this luminaire is damaged, it shall be exclusively replaced by the manufacturer or his service agent or a similar qualified person in order to avoid a hazard.



**GB** - The light source (LED's) contained in this luminaire shall only be replaced by the manufacturer or his service agent or a similar qualified person.

**FR** - La source lumineuse (LED) de cet appareil, ne doit être changée que par le fabricant, ou toute autre personne qualifiée.

**DE** - Der Austausch der Lichtquelle (LEDs) dieser Leuchte darf ausschließlich durch den Hersteller- oder einer dafür qualifizierten Person erfolgen.

**IT** - Sostituire la LED interna della luminaire e solo permesso al produttore o al servizio assistenza o pure una simile persona qualificata.

**SE** - Ljuskällan (LED panelen) i denna armatur bör endast bytas av tillverkaren, återförsäljaren eller likvärdig kvalificerad personal.

**ES** - La Fuente de luz (LEDs) situada dentro de luminaria solo debe ser reemplazada por el fabricante, servicio tecnico o persona cualificada.

**NL** - De lichtbron (LED's) in dit armatuur mag alleen vervangen worden door de fabrikant, zijn onderhoudsmonteur of een gelijk gekwalificeerd persoon.

**NO** - Lyskilden i dette produkt skal kun erstattes av produsent eller service agent, eventuelt annet kvalifisert personell.

**PL** - Źródło oświetlenia (LED) umieszczone w tej oprawie może być wymienione tylko przez producenta, jego serwisanta lub inną wykwalifikowaną osobę.



**GB** - Do not stare at operating lamp. May be harmful to the eyes.

**FR** - Ne pas fixer la lampe en fonctionnement.

**DE** - Vermeiden Sie den direkten Blick auf die Lampe während diese in Betrieb ist.

**IT** - Si prega di non guardare dentro la lampada accesa.

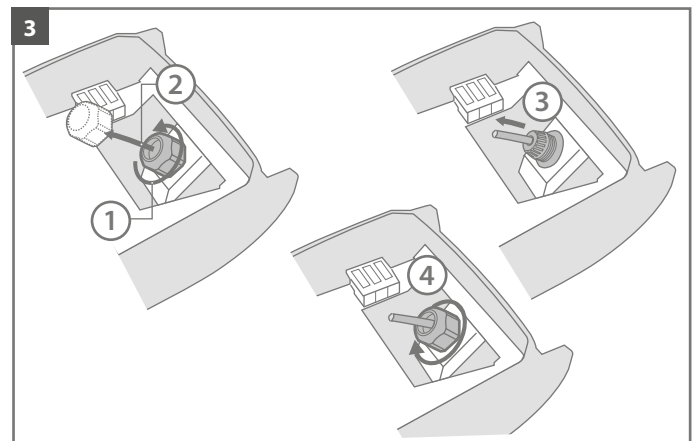
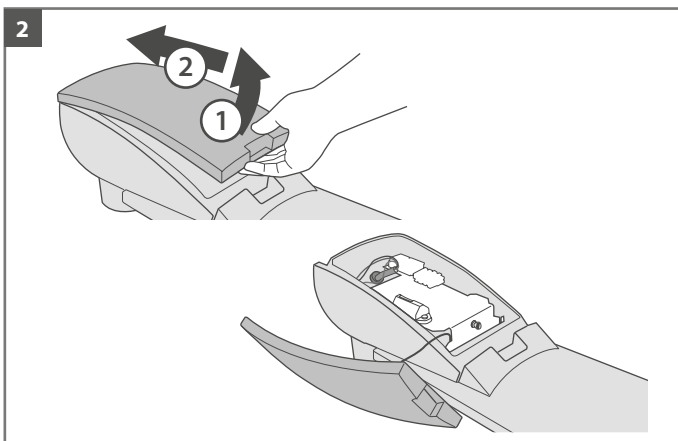
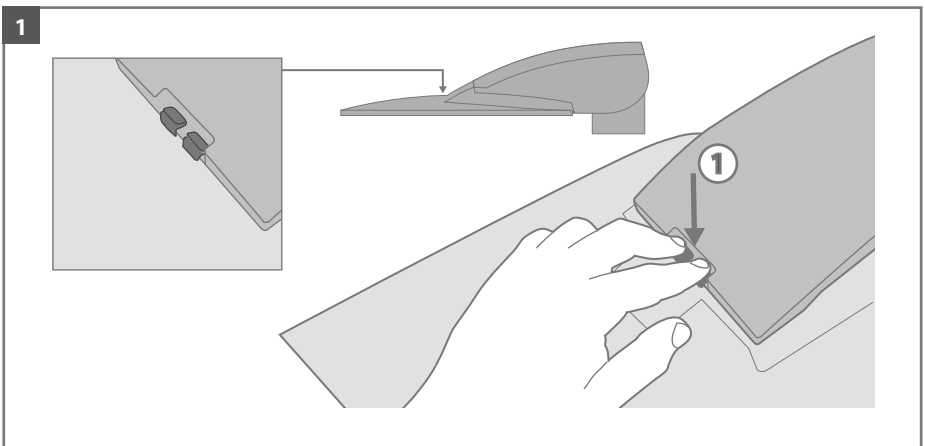
**SE** - Titta inte direkt in i lampan, detta kan skada ögonen.

**ES** - No mirar a la lampara durante su funcionamiento. Puede causar daños en los ojos.

**NL** - Kijk niet in werkende lichtbron. Kan schadelijk zijn voor de ogen.

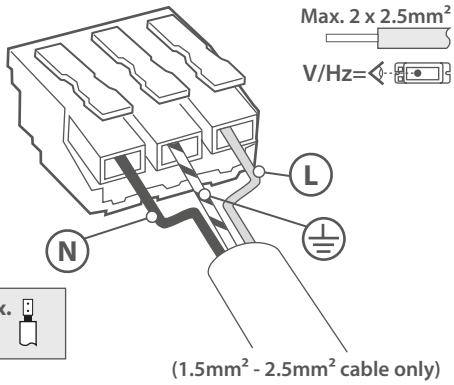
**NO** - Stir ikke på lyskildene da dette kan skade øynene.

**PL** - Proszę nie wpatrywać się we włączoną żarówkę. To może być niebezpieczne dla wzroku.

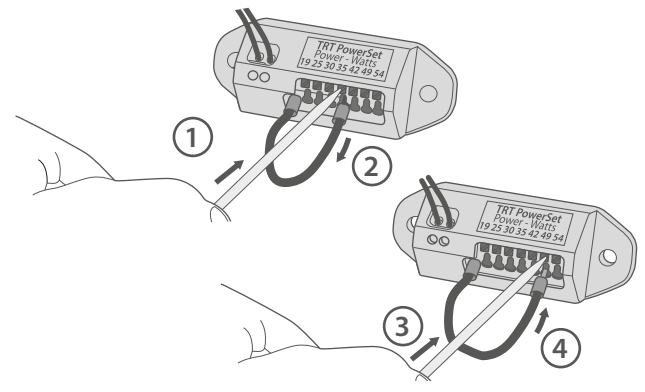


#### 4. WIRING

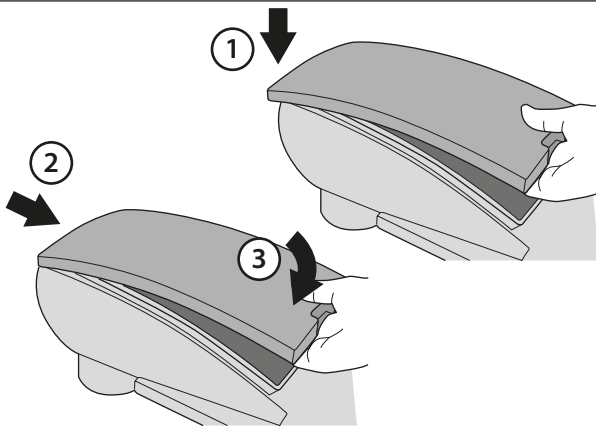
Interconnection of luminaires is not permitted



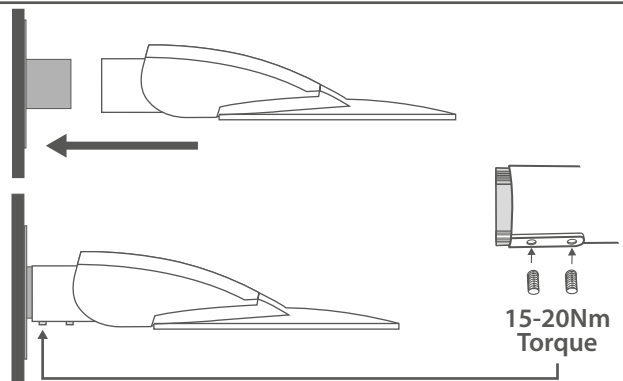
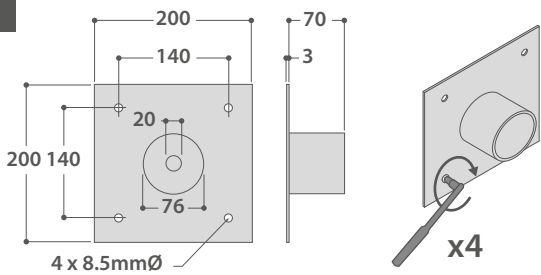
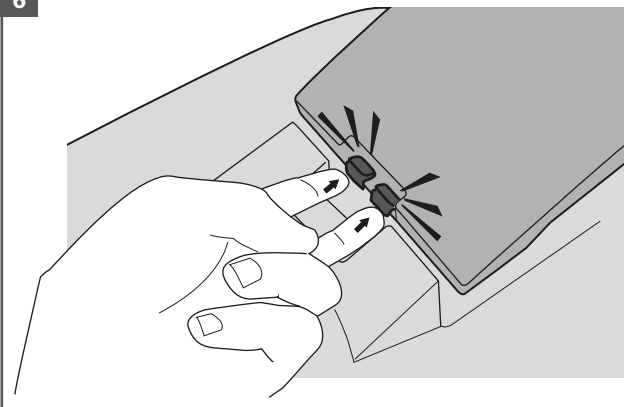
#### 4b. WIRING - POWERSET



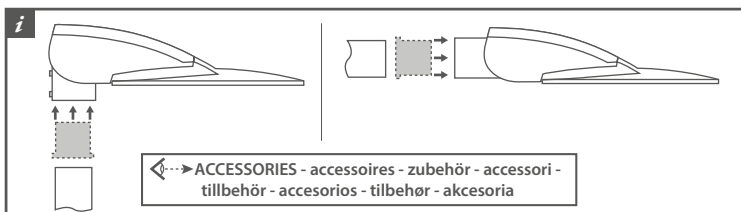
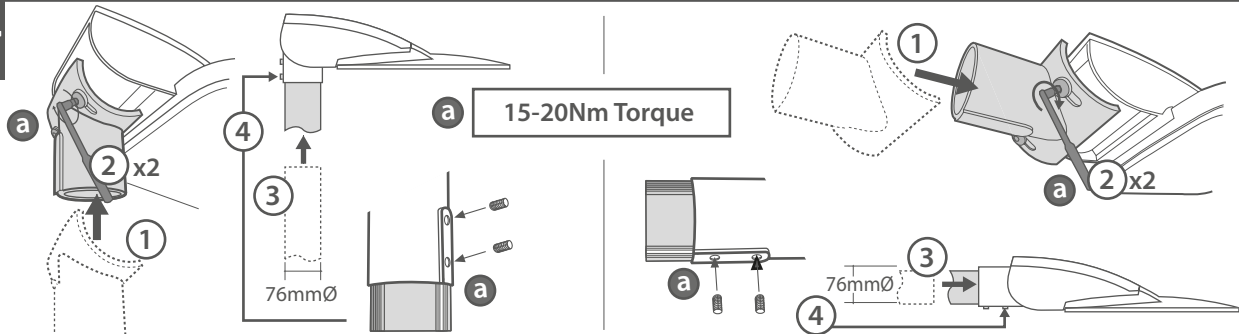
5



6

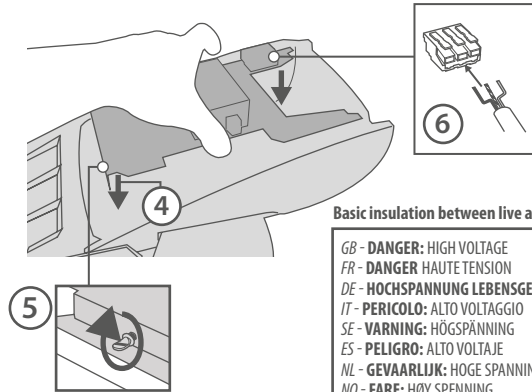
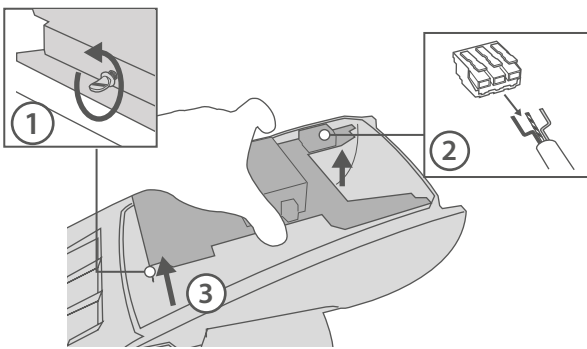


←→ ACCESSORIES - accessoires - zubehör - accessori - tillbehör - accesorios - tilbehør - akcesoria



## GEAR CHANGE

Remplacement d'alimentation, Betriebsgerätetausch, Cambio di marcia, Byte av drifdon, Cambio de Fuente de Alimentacion, VSA/Driver vervangen, Forkbløblings skifte, Wymiana zasilacza

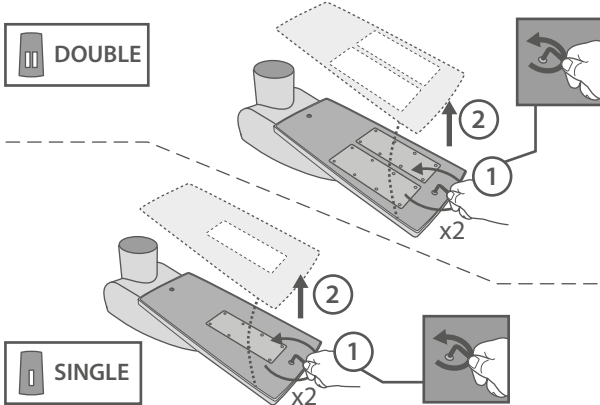


Basic insulation between live and control conductor

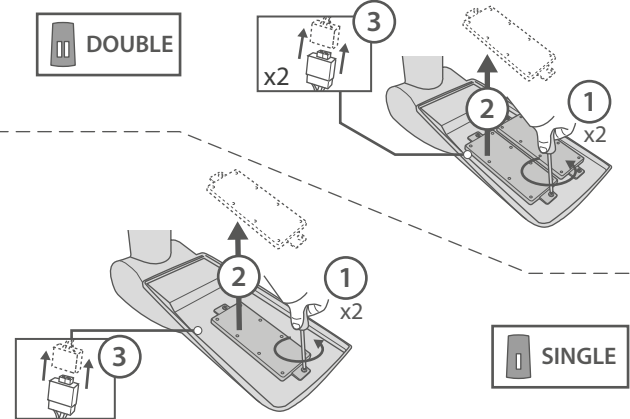
GB - DANGER: HIGH VOLTAGE  
FR - DANGER: HAUTE TENSION  
DE - HOCHSPANNUNG LEBENSGEFAHR  
IT - PERICOLO: ALTO VOLTAGGIO  
SE - VARNING: HÖGSPÄNNING  
ES - PELIGRO: ALTO VOLTAJE  
NL - GEVAARLIJK: HOGE SPANNING  
NO - FARE: HØY SPENNING  
PL - UWAGA: WYSOKIE NAPIĘCIE



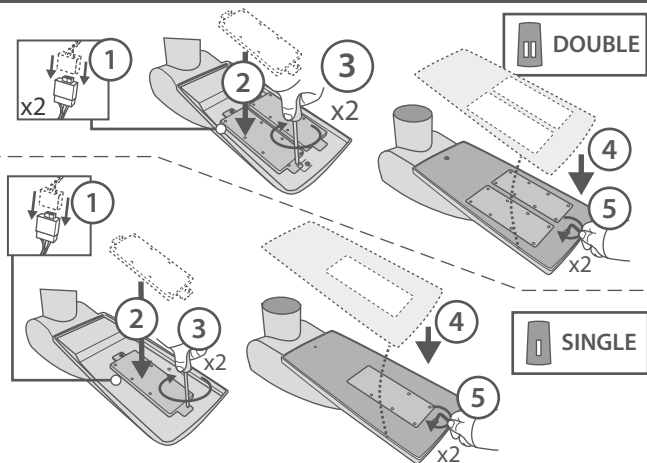
## REMOVE LED MODULE



## REPLACE LED MODULE



## REPLACE LED MODULE



## ACCESSORIES - accessoires - zubehör - accessori - tillbehör - accesorios - tilbehør - akcesoria



**SB 15808**  
Wall mounting  
bracket

Disclaimer: The correct installation accessory must be selected.

L'accessoire de montage adapté doit être sélectionné.

Disclaimer: Es muss das passende Montagezubehör ausgewählt werden.

OBS: Korrekt installationstillbehør måste væljas.

Descargo de responsabilidad. El correcto accesorio para la instalación debe ser seleccionado.

Disclaimer: Het juist verloopstuk dient geselecteerd te worden.

Ansvarsbegrensning: Riktig monteringsstilbehør må velges.

WYŁĄCZENIE ODPOWIEDZIALNOŚCI: Należy dokonać wyboru prawidłowych akcesoriów przed instalacją oprawy.



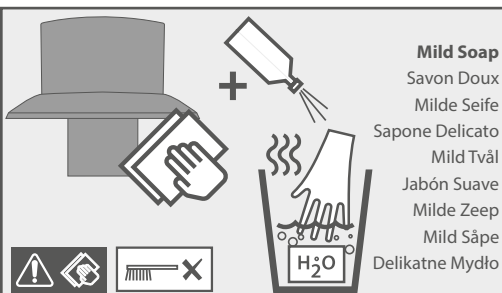
**SB 15809**  
76mm to 60mm  
reducer kit



**SB 15810**  
76mm to 42mm  
reducer kit



**SB 16358**  
76mm to 34mm  
reducer kit



## GB - Operation and Maintenance

Failed lamps/light sources should be replaced promptly or the circuit switched off to avoid possible damage to control gear. Continual operation at mains voltages in excess of the rated voltage will reduce lamp and expected gear life.

Cover fixing screws should be greased at each lamp change for ease of future maintenance. Use silicone based grease only. Oil based greases will cause damage to the plastic material.

The **Aspect Eco** uses plastic components in its construction and when installed in environments containing chemicals, degradation may occur. Please contact our Technical Department for advice.

### Modifications

TRT products should not be modified. Any modification may render the product unsafe and will invalidate any Safety/Approval marks.

TRT will not accept any responsibility for any modified products or for any damage caused as a result of their modification.

## FR - Fonctionnement et Maintenance

Les lampes défectueuses doivent être remplacées rapidement, ou l'alimentation coupée, pour éviter l'usure prématurée du ballast. Un fonctionnement continu à des tensions secteur dépassant la tension nominale réduira la durée de vie prévue de la lampe et de l'appareil de commande.

Les vis de fixation de couvercle doivent être lubrifiées à chaque changement de lampe pour faciliter tout travail de maintenance à venir. Utilisez uniquement une graisse à base de silicone. Les graisses à base d'huile endommagent la matière plastique.

Des composants en plastique ont été intégrés dans la construction du **Aspect Eco**, et une certaine détérioration peut survenir lorsqu'il est installé dans des environnements contenant des produits chimiques. Veuillez contacter notre Département Technique pour obtenir de plus amples informations.

### Modifications

Les produits TRT ne doivent pas être modifiés. Toute modification peut compromettre la sécurité du produit et annuler les marques de sécurité / homologation. TRT refusera toute responsabilité pour des produits modifiés ou pour tout dommage entraîné par une modification.

## DE - Betrieb und Wartung

Fällt eine Lichtquelle aus, sollte diese umgehend ersetzt werden bzw. der Stromkreis abgeschaltet werden, um Schäden an den Betriebsgeräten zu vermeiden. Bei fortlaufendem Betrieb mit einer Netzspannung, die Nennspannung übersteigt, nimmt die erwartete Lebensdauer der Lampe und des Geräts ab.

Die Befestigungsschrauben der Abdeckung sollten bei jedem Auswechseln von Lampen eingefettet werden, um eine spätere Wartung zu erleichtern. Verwenden Sie nur Silikonfett. Schmierfett auf Ölbasis beschädigt das Kunststoffmaterial.

**Aspect Eco**-Produkte enthalten Kunststoffteile; bei einer Installation in Umgebungen, die Chemikalien enthalten, ist ein Qualitätsverlust nicht auszuschließen. Unsere Technische Abteilung berät Sie gerne.

### Änderungen

TRT-Produkte sollten nicht geändert werden. Jegliche Änderungen können die Produktsicherheit beeinträchtigen und machen Sicherheits-/Genehmigungskennzeichnungen ungültig. TRT übernimmt keine Verantwortung für modifizierte Produkte bzw. für Schäden, die durch Produktänderungen verursacht werden.

## IT - Funzionamento e manutenzione

Quando le lampadine si guastano, sostituirle immediatamente oppure spegnere il circuito per evitare danni possibili all'ingranaggio di comando. Una tensione continuamente in eccesso di quella stipulata farà ridurre l'anticipata vita della lampadina e dell'ingranaggio.

Le viti di fissaggio della copertura devono essere ingrassate ogni volta che si cambia la lampadina, per facilitare la manutenzione futura. Usare soltanto un grasso a base di silicio, dato che i grassi a base d'olio potranno danneggiare il materiale di plastica.

Il **Aspect Eco** è stato costruito con componenti di plastica e, se installato in ambienti che contengono sostanze chimiche, si può notare un degradamento. Per ulteriori consigli si prega di contattare il nostro reparto tecnico.

### Modifiche

I prodotti TRT non devono essere modificati, dato che qualsiasi modifica potrebbe rendere il prodotto insicuro e invalidare ogni segno di sicurezza/approvazione.

TRT non accetta nessuna responsabilità per prodotti modificati per danni causati quale risultato delle modifiche apportate agli stessi.

### Important-Safety

Before carrying out any servicing on this luminaire, ensure that the mains supply is fully isolated.

Disconnect luminaire before insulation testing of the installation.

### Important-Sécurité

Avant d'effectuer des réparations sur ce luminaire, vérifiez que l'alimentation secteur est coupée.

Débranchez le luminaire avant d'effectuer un essai d'isolement de l'installation.

### Wichtiger Sicherheitshinweis

Stellen Sie vor Durchführen von Wartungsarbeiten an diesem Beleuchtungskörper sicher, dass die Netzstromversorgung vollständig isoliert ist.

Trennen Sie den Beleuchtungskörper von der Stromversorgung, bevor Sie die Isolierung der Anlage testen.

### Importante - Sicurezza

Prima di eseguire la manutenzione, assi curarsi che la rete elettrica sia completamente isolata.

Scogliere il prodotto prima di eseguire il test d'isolamento dell'installazione.

## SE - Drift och Underhåll

Icke fungerande lampor/ljuskällor skall bytas omgående alternativt stängas av för att undvika skador på driftdon. Varaktigt användning vid högre nätspänning än godkänd kommer att medföra kortare livslängd på ljuskälla och driftdon.

**Aspect Eco** innehåller komponenter tillverkade av plast och vid användning i miljöer som innehåller vissa kemikalier kan nedbrytning uppstå. Vänligen kontakta vår tekniska avdelning för råd vid dessa omständigheter.

### Modifieringar

TRT produkter får inte modifieras då detta kan göra produkten osäker och medför att garantier med mera inte gäller.

TRT tar inget ansvar för modifierade produkter eller skador som kan uppstå som ett resultat av modifieringarna.

## ES - Funcionamiento y Mantenimiento

El fallo de lampara/ fuente de luz debe ser sustituido inmediatamente o el circuito apagado para evitar posibles daños en la Fuente de alimentación. El funcionamiento continuado con tensiones superiores a la tensión nominal reducirá la vida útil de la lampara y de la Fuente de alimentación.

**Aspect Eco** emplea componentes de plástico en su estructura y por tanto si se instala en entornos que contengan agentes químicos puede deteriorarse. Por favor pongase en contacto con nuestro departamento Tecnico si requiere asesoramiento.

### Modificaciones

Los productos de TRT no deben ser modificados. Cualquier modificación puede hacer que el producto sea inseguro y anulara cualquier marca de seguridad / aprobación.

TRT no se hara responsable de ningún product modificado ni por los daños causados por dichos productos como resultado de dicha manipulación.

## NL - Gebruik en onderhoud

Defecte lichtbron snel of spanningsloos vervangen om schade aan de elektrische aansturing te voorkomen. Aanhoudend gebruik op hogere spanning als de aangegeven nominale spanning beperkt de levensduur van de lichtbron en de elektrische aansturing.

De **Aspect Eco** bevat plastic onderdelen in zijn behuizing. Bij gebruik in een omgeving met chemische stoffen kan chemische afbraak plaatsvinden. Neem contact op met onze Technische afdeling voor advies.

### Wijzigingen

TRT producten mogen niet gewijzigd worden. Wijzigingen kunnen er toe leiden dat het product onveilig voor gebruik raakt en hierdoor vervallen de veiligheids-/goedgekeurmerken.

TRT accepteert geen verantwoordelijkheid voor gewijzigde producten of voor de schade veroorzaakt door wijzigingen aangebracht door derde.

## NO - Drift og vedlikehold

Lyskilder med feil skal skiftes umiddelbart, om ikke skal kursen/kretsen skrues av slik at skade på forkoblingsutstyr ikke forekommer. Kontinuerlig overspenning vil redusere levetid på armature og dens komponenter.

**Aspect Eco** bruker plastikk komponenter i konstruksjonen og ved installasjon i områder som inneholder kjemikalier kan forringelse forekomme. Vær vennlig å kontakt med din kontaktperson for rådgivning.

### Modifiseringer

TRT produktet skal ikke modifiseres, enhver modifikasjon som endrer produktet akn føre til fare og vil føre til at sikkerhets sertifikater blir ugyldige. TRT aksepterer inget ansvar for produkter som er modifisert eller den skade de måtte volde.

## PL - Działanie i serwis

Wadliwe żarówki/źródła oświetlenia powinny być natychmiast wymienione lub całkowicie wyłączone, aby uniknąć uszkodzenia zasilacza. Użytkowanie napieciu niż przewidziane powoduje skrócenie żywotności żarówki i zasilacza.

**Aspect Eco** zawiera plastikowe elementy i w przypadku instalacji w otoczeniu zawierającym chemikalia może wystąpić ich degradacja. W przypadku jakichkolwiek pytań prosimy o kontakt z naszym Działem Technicznym.

### Modyfikacje

Produkty marki TRT nie powinny być modyfikowane. Jakiegokolwiek modyfikacje mogą spowodować, iż product przestanie być bezpieczny i straci gwarancję producenta.

TRT nie bierze żadnej dpowiedzialności za jakiegokolwiek modyfikacje i straty lub zniszczenia przez nie spowodowane.

### Viktig säkerhetsinformation

Innan någon service utförs av armaturen, säkerställ att nätspänningen är bortkopplad/isolerad från armaturen. Koppla ifrån armaturen innan isolationsprovning.

### Importante-Seguridad

Antes de llevar a cabo ningún servicio de mantenimiento asegúrese de que la luminaria no este alimentada. Desconecte la luminaria antes de realizar la prueba de aislamiento de la instalación.

### Belangrijk - Veiligheid

Zorg ervoor dat het armatuur volledig spanningsloos is vóór het uitvoeren van onderhoudswerkzaamheden. Koppel het armatuur los van de voedingsbron voordat de isolatieverstand van de installatie wordt gemeten.

### Viktig Sikkerhet

Før eventuell service eller reparasjoner på dette produkt må stømmen være avslått og fullt ut isolert. Isolasjons testing utføres kun på frakoblet armature.

### Ważne - Bezpieczeństwo

Przed rozpoczęciem jakiegokolwiek serwisu tego oświetlenia, proszę się upewnić, że zasilanie zostało całkowicie odłączone. Odłączyć oprawę przed pomiarem rezystancji instalacji elektrycznej.

**GB - NOTICE TO CONTRACTOR - PLEASE PASS THIS LEAFLET TO THE END-USER.  
FR - A L'ATTENTION DE L'INSTALLATEUR - MERCI DE TRANSMETTRE CE DOCUMENT À L'UTILISATEUR.  
DE - HINWEIS AN DIE MONTAGEFIRMA - BITTE GEBEN SIE DIESE INFORMATION AN IHREN KUNDEN WEITER.  
IT - AVVISO PER CONTRAOTR - LA PREGHIAMO DI INFORMARE ILLUSTRATIVO ALLE UTENTE FINALE.  
SE - INFORMATION TILL ENTREPRENÖREN - VÄNLIGEN VIDAREBEFORDRA DETTA INFORMATIONSHÄFTE TILL SLUTANVÄNDAREN.  
ES - NOTA AL CONTRATISTA - POR FAVOR HAGA LLEGAR ESTE FOLLETO AL CLIENTE FINAL.  
NL - MEDEDELING VOOR DE AANNEMER: GEEF DEZE INFORMATIE DOOR AAN DE EIND GEBRUIKER.  
NO - NOTAT TIL ELEKTRIKER - VÆR VENNLIG Å GI DETTE SKRIV TIL SLUTTBRUKER.  
PL - INFORMACJA DLA MONTAŻYSTY - PROSZĘ PRZEKAZAĆ INSTRUKCJĘ MONTAŻOWĄ DLA ODBIORCY.**